

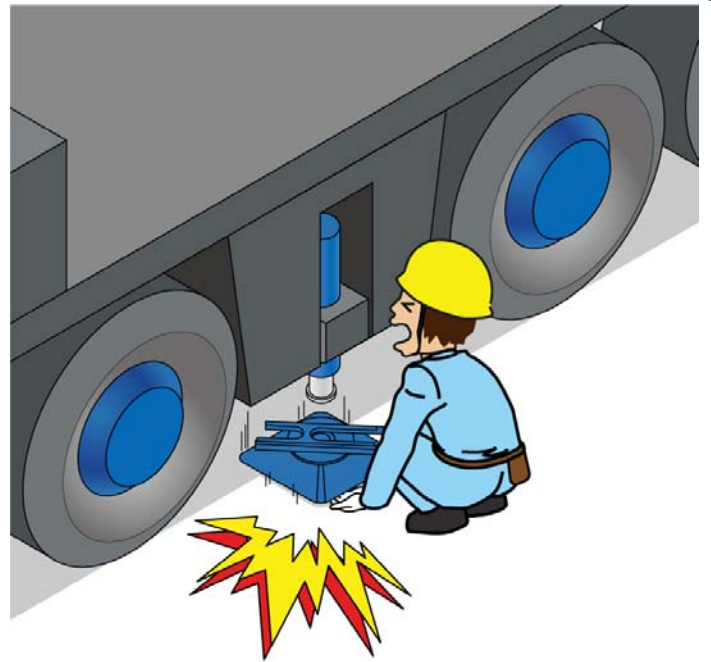
# 事故事例

## アウトリガフロート格納時の指挟み事故

オールテレーンクレーン

### 事故発生状況

車両を走行状態にするため、アウトリガフロートを格納しようと下面から手で持ち、格納サポートへ押し込んでいたところ、格納サポートに掛かっておらず、アウトリガフロートが落下した。その時、アウトリガフロートの下面と地面で指を挟んだ。

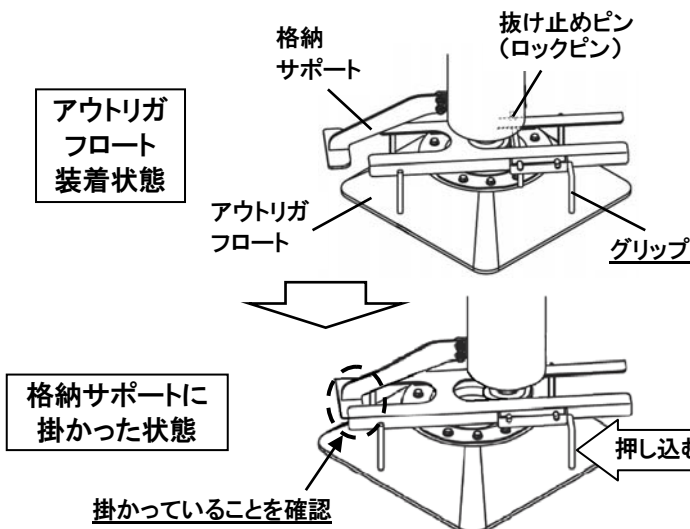


### 原因

- ・アウトリガフロートの下面を持って格納した。
- ・格納サポートに掛かっていない状態で押し込んだ。

### 対策

グリップを持ち、格納サポートに掛かっている事を確認して押し込む。



○アウトリガフロート格納時は、グリップを持って格納してください。手を挟む場所は持たないでください。

○アウトリガフロート格納時、格納サポートに掛かっていることを確認して、押し込んでください。

○アウトリガフロートを押し込んだ後、ロックピンにて固定してください。

張出、格納手順の詳細は取扱説明書を参照してください。